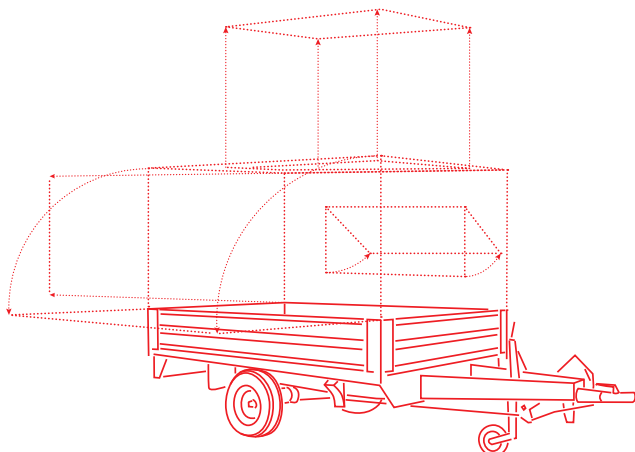


STADT: WAGEN [KOOPERATIONS- VEHIKEL]

Der STADT:WAGEN ist ein Vehikel, das die Voraussetzungen und Bedingungen eines stadtbezogenen Dialogs zwischen baukulturellen Akteuren Karlsruhes und ihren Bürgern experimentell untersucht.

Er wird in einem kollektiven Lehrformat im Wintersemester 2014/15 an der Fakultät Architektur des KIT gebaut und während des Jubiläumssommers 2015 im Stadtgebiet Karlsruhes im Einsatz sein.

Der Auftragszettel erhebt seinen Bedarf.



Name, Funktion, Einrichtung/Institution:

Wozu könnten Sie den STADT:WAGEN brauchen?

Thema Lehrveranstaltung/ Veranstaltungsformat/ Untersuchungsgegenstand?

Welche Aufgaben sollte er wahrnehmen?

Welche Funktionen muss er bereitstellen?

Welches Equipment muss an Bord sein?

Skizzieren Sie Ihre Bedürfnisse:

A large, empty rounded rectangle with a thin black border, intended for sketching needs.

Das Projekt **STADT:Wagen** ist ein Beitrag zum Diskurs um ein fiktives Projekt:Labor-KA, eines gemeinsamen, stadtbezogenen Projektlabors der Karlsruher Hochschulen.

Projekt ● KA
Labor ● KA

